



# Data Center Network Infrastructure Design

## Objectifs

Après avoir suivi le cours, les stagiaires seront capables de :

- Décrire les architectures réseaux Data Center pour des opérations sans arrêts de services
- Décrire l'architecture matérielle et logicielle du Switch Cisco Nexus 7010
- Décrire les fonctionnalités matérielles et logicielles des Switch Nexus 5000 et son positionnement dans les réseaux Data Center convergents
- Expliquer les stratégies de Data Center au niveau architecture, composants et réseaux
- Expliquer les stratégies d'architecture de data center
- Décrire les topologies et services data center

DCNID

3200 € HT  
Version : 2.0  
5 jours

## A qui s'adresse ce cours ?

Ce cours s'adresse aux partenaires, ingénieurs réseaux et clients impliqués dans le design, la vente, l'implémentation ou le support d'architecture réseaux Data Center.

## Pré-requis

Les connaissances et ou formations préalables suivantes sont recommandées :

- Cisco CCDA ou Designing for Cisco Internetwork Solutions (DESGN)
- Securing Cisco Network Devices (SND)
- Security Solutions for Systems Engineers (SSSE)
- Connaissance des concepts et terminologies relatives aux réseaux Data Center.

## Contenu du stage

### 1. Modèles d'architectures Data Center

- 1.1. Objectifs Business Data Center
- 1.2. Composants réseaux Data Center: Plateformes Cisco Platforms et Modules
- 1.3. Prérequis environnementaux des Data Center

### 2. Le Switch Cisco Nexus 7010

- 2.1. Architecture Matérielle du Cisco Nexus 7010
- 2.2. Architecture Logicielle du Cisco Nexus 7010
- 2.3. Disponibilité du Cisco Nexus 7010
- 2.4. Management du Cisco Nexus 7010
- 2.5. Vue d'ensemble de l'implémentation « sécurité »
- 2.6. Implémentation de la QoS
- 2.7. Positionnement du Switch Nexus 7010 dans le Data Center

### 3. Le Switch Cisco Nexus 5000

- 3.1. Fibre Channel sur Ethernet
- 3.2. Vue d'ensemble du Cisco Nexus 5000

Pour plus d'informations : [info@learneo.com](mailto:info@learneo.com) ou 01 53 20 37 00

CCDA, CCDP, CCIE, CCIP, CCNA, CCNP, Cisco, Cisco IOS, Cisco Systems, the Cisco Systems logo, and Networking Academy are registered trademarks or trademarks of Cisco Systems, Inc. and/or its affiliates in the U.S. and certain other countries.

All other trademarks mentioned in this Web site are the property of their respective owners.



#### 4. Modèles d'architecture Data Center

- 4.1. Vue d'ensemble des Design Data Center
- 4.2. Architecture applicative Data Center

#### 5. Stratégies d'architectures Data Center

- 5.1. Stratégies Data Center

#### 6. Architecture réseau Data Center

- 6.1. Architectures Data Center

### Déroulement du stage

|            | Jour 1                                                                                                                      | Jour 2                                                                                                                                                                   | Jour 3                             | Jour 4                                                             | Jour 5                    |
|------------|-----------------------------------------------------------------------------------------------------------------------------|--------------------------------------------------------------------------------------------------------------------------------------------------------------------------|------------------------------------|--------------------------------------------------------------------|---------------------------|
| MATIN      | Introduction<br>Objectifs Business Data Center                                                                              | Architecture Matérielle du Cisco Nexus 7010<br>Architecture Logicielle du Cisco Nexus 7010<br>Disponibilité du Cisco Nexus 7010                                          | Fibre Channel sur Ethernet         | Vue d'ensemble des Design Data Center                              | Architectures Data Center |
| APRES-MIDI | Composants réseaux Data Center:<br>Plateformes Cisco Platforms et Modules<br><br>Prérequis environnementaux des Data Center | Management du Cisco Nexus 7010<br>Vue d'ensemble de l'implémentation « sécurité »<br>Implémentation de la QoS<br>Positionnement du Switch Nexus 7010 dans le Data Center | Vue d'ensemble du Cisco Nexus 5000 | Architecture applicative Data Center<br><br>Stratégies Data Center | Architectures Data Center |

Pour plus d'informations : [info@learneo.com](mailto:info@learneo.com) ou 01 53 20 37 00

CCDA, CCDP, CCIE, CCIP, CCNA, CCNP, Cisco, Cisco IOS, Cisco Systems, the Cisco Systems logo, and Networking Academy are registered trademarks or trademarks of Cisco Systems, Inc. and/or its affiliates in the U.S. and certain other countries.

All other trademarks mentioned in this Web site are the property of their respective owners.



# Data Center Definition, Solutions, and Goals

Service Availability, Business Continuance

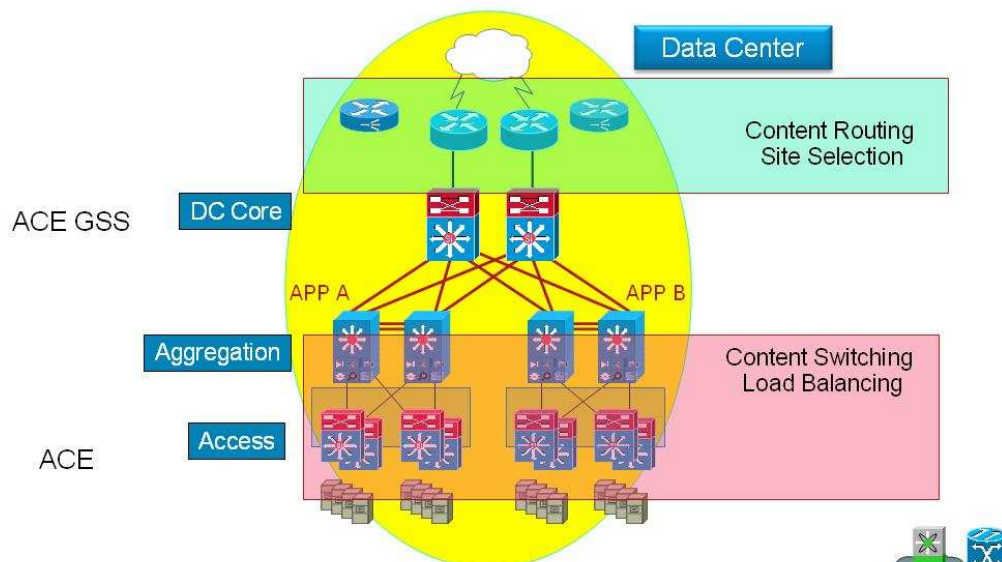
Business Services, Internet, Digital Commerce, Electronic Communication



© 2008 Cisco Systems, Inc. All rights reserved.

DCNID v2.0-1-4

# Application Delivery Components



© 2008 Cisco Systems, Inc. All rights reserved.

DCNID v2.0-2-17

Pour plus d'informations : [info@learneo.com](mailto:info@learneo.com) ou 01 53 20 37 00

CCDA, CCDP, CCIE, CCIP, CCNA, CCNP, Cisco, Cisco IOS, Cisco Systems, the Cisco Systems logo, and Networking Academy are registered trademarks or trademarks of Cisco Systems, Inc. and/or its affiliates in the U.S. and certain other countries.

All other trademarks mentioned in this Web site are the property of their respective owners.